

МОП-транзисторы УЛУЧШАЮТ К.П.Д. И УДЛИНЯЮТ СРОК СЛУЖБЫ ЭЛЕКТРОННЫХ БАЛЛАСТОВ ДЛЯ ОСВЕЩЕНИЯ

PETER N. WOOD

AN - 973

Аннотация

Эта статья иллюстрирует, как новое поколение силовых МОП-транзисторов фирмы International Rectifier используются в осветительной промышленности - промышленности, которая многие годы работала на базе неэффективных магнитных балластов для управления люминесцентными и другими разрядными лампами. Твердотельные балласты не являются новостью, в течение ряда лет было много попыток использования биполярных транзисторов для производства жизнеспособных балластов, но главными проблемами были низкая надежность и высокая стоимость. Теперь, когда стоимость МОП-транзисторов снизилась благодаря высококачественному производственному процессу на International Rectifier, твердотельные балласты являются продукцией, для которой пришло время.

Лампы высокой интенсивности и газоразрядные лампы

Примерно 25% электричества, вырабатываемого в мире, потребляется искусственным освещением, делая эту важную функцию хорошей целью для усилий в области разработок для сокращения стоимости. В течение последних 50 лет, по мере того, как стоимость производства электроэнергии непрерывно возрастала, поиск более эффективных источников света для замены ламп накаливания сконцентрировался вокруг газоразрядных ламп.

Большинство из этих газоразрядных ламп, которые сегодня используются, составляют люминесцентные лампы, а остающаяся часть представлена лампами высокой интенсивности, среди которых ртутные лампы, натриевые лампы высокого давления и металлогалогенные.

Люминесцентные лампы популярны потому, что они имеют более длинный срок службы, чем лампы накаливания, и их низкая интенсивность освещения предпочтительна для многих внутренних помещений, таких как офисы, школы, магазины и т.п. Лампы высокой интенсивности используются, в первую очередь, для освещения больших площадей, таких как улицы, автомобильные стоянки, аэропорты, грузовые дворы и т.д.

Лампы накаливания имеют эффективность в люменах на ватт только в узком диапазоне от 15 до 25, в то время как газоразрядные лампы имеют диапазон до 140 люменов на ватт (рис.1).

По физическим размерам лампы низкой интенсивности, такие как люминесцентные, имеют большие дуговые трубки, в то время как лампы высокой интенсивности имеют гораздо меньшие дуговые трубки, работающие при высоких давлениях газа и более высоких плотностях мощности. В основном, чем выше давление в дуговой трубке, тем выше интен-

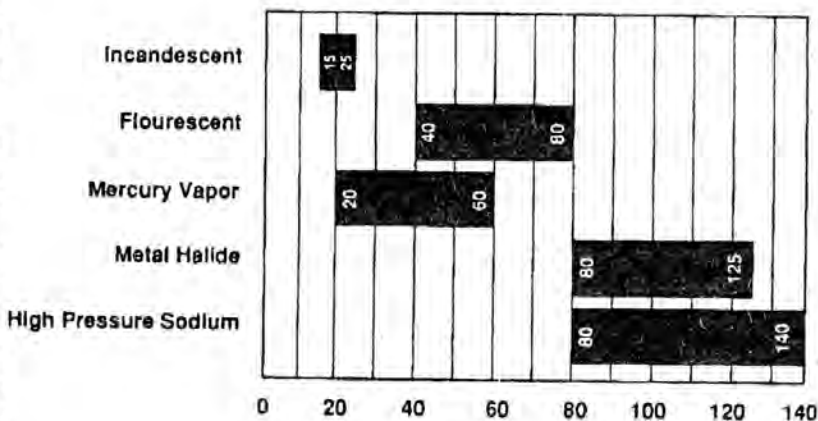


Рис.1. Сравнительная эффективность ламп

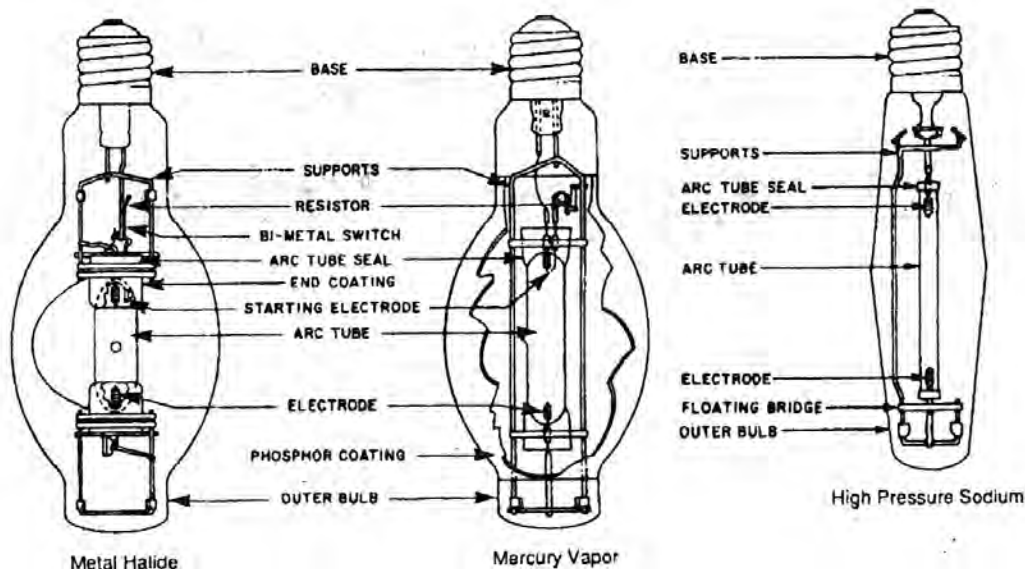


Рис.2. Устройство ламп

сивность света и так как внешняя трубка для люминесцентных ламп служит дуговой трубкой, давление газов должно быть низким и следовательно, их интенсивность света ниже, чем у ламп высокой интенсивности.

Примечание. Все разрядные лампы имеют преимущество по сравнению с обычными лампами накаливания.

Импедансные характеристики разрядных ламп

В то время как лампы накаливания, когда они нагреты, представляют собой по существу постоянные резистивные нагрузки на силовые линии, все газоразрядные лампы имеют отрицательные импедансные характеристики, которые требуют ограничения тока, чтобы предотвратить их разрушение от избыточного тока. Эти и некоторые другие необходимые условия, такие как резонансный режим работы, защита от выключения, защита при выходе из строя/замене лампы, высоковольтное зажигание и управление силовой шиной выполняются схемой, называемой «электронный балласт».

Что, в идеале, необходимо для газоразрядных ламп - это постоянный токовый баланс с ограничением мощности, так чтобы уровень номинальной мощности не превышался в течение времени жизни лампы. Следует отметить, что газоразрядные лампы обычно работают от переменных напряжений, чтобы уравнивать износ электродов, таким образом достигая их максимального потенциального срока службы. Типовые сроки службы и люминесцентных и ламп высокой интенсивности составляют 40 000 часов, когда они работают от переменных источников мощности. Когда частотные пульсации света нежелательны (как в освещении для кино или телевидения), газоразрядные лампы работают от постоянных источников мощности, но срок их службы снижается примерно на 50%.

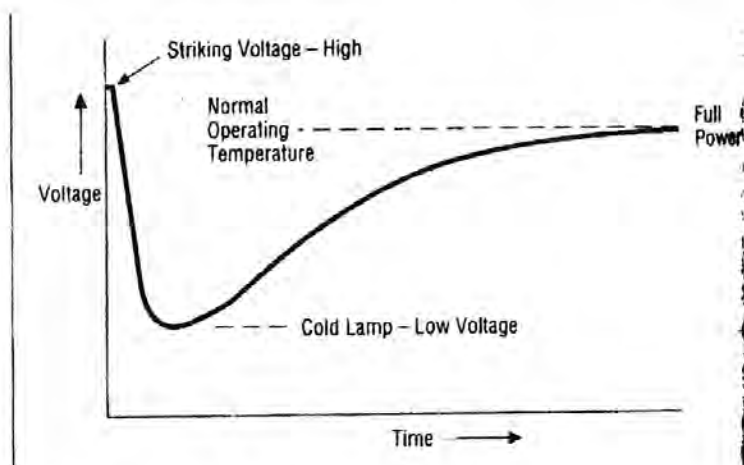


Рис.3. Изменение импеданса обычной газоразрядной лампы

Типичная кривая импеданса для газоразрядной лампы во время ее запуска и нормальных режимов работы показывает высокую величину в момент, когда лампа «зажигается», доходя до своего минимума по достижении холодного состояния и увеличиваясь до номинального сопротивления при усредненных рабочих условиях (Рис.3). Обычно, кривые напряжения и импеданса имеют одинаковый характер, а величины токов обратны им.

Соответственно кривой зависимости напряжения от времени необходимо только обеспечить постоянный ток или бесконечный импеданс балласта. В большой степени, это правда, так как многие типы разрядных ламп стабильны в условиях постоянного тока, по крайней мере, в начале их полезного срока службы. К сожалению, напряжение дуги меняется на протяжении срока службы лампы, и некоторые типы, такие как натриевые лампы высокого давления, перегреваются, если запускаются от источника постоянного тока в сохраняющих тепло держателях рефлектора. В некоторых конструкциях рефлекторов отражаемое тепло вызывает быстрый рост температуры дуговой трубки, и если используется источник постоянного тока, прилагаемая мощность быстро возрастает, и лампа высокой интенсивности выходит из строя.

Срок службы, в основном, ограничивается уменьшением эмиссионной способности активных элементов электродов, что вызывает сопутствующее и укорачивающее срок службы увеличение напряжения дуги на протяжении срока службы лампы.

Обычные балласты

Когда требуемое напряжение дуги лампы ниже переменного напряжения сети, простейшим балластом является последовательно включенный индуктор (рис.4), так как не требуется увеличения напряжения. В этой схеме выброс высокого напряжения для зажигания лампы получают от индуктора и биметаллического ключа, который также подает ток накала, когда контакты замкнуты. Нагретые нити накала создают пространственный заряд, который снижает напряжение ионизации паров ртути в лампе для более легкого старта. Рабочие напряжения зависят от типа используемой лампы; более длинные лампы требуют более высоких напряжений. Более того, с увеличением длины дуговой трубки напряжение ионизации тоже возрастает, требуя от балласта увеличения рабочих напряжений, а также более высоких напряжений зажигания. Вследствие этого балласты для обычных люминесцентных ламп длиной 4 и 8 футов используют большие повышающие трансформаторы с высокой реактивностью, с выходными обмотками для запуска двух или более ламп. Проблемы, связанные с магнитными балластами с частотой сети, следующие:

Мерцание от силовой сети частотой 50 или 60 Гц

Неудобства от большого размера и веса

Низкий коэффициент мощности, несинусоидальный сигнал тока

Несовместимость с шиной данных управления для ВКЛ/ВЫКЛ и регулировки яркости.

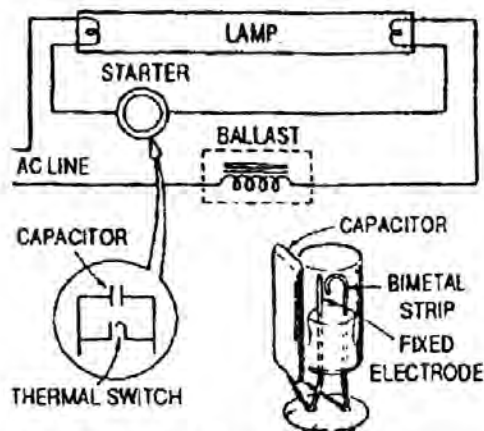


Рис.4. Простой магнитный балласт, где напряжение зажигания лампы меньше переменного напряжения сети

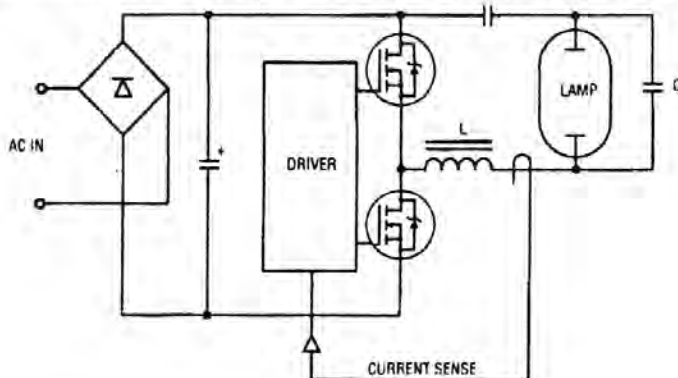


Рис.5. Базовая схема балласта с последовательным резонансом

Эти проблемы устраняются с помощью электронного балласта. Кроме того, сейчас схемы электронного балласта конкурентоспособны по стоимости с обычными балластами, когда начальная цена компенсируется увеличением срока службы и стоимостью энергии.

Высокочастотный резонансный балласт для люминесцентных ламп

Так как люминесцентные лампы работают при низких температурах, что приводит к малым изменениям давления внутри дуговой трубки по сравнению с лампами высокой интенсивности, изменения импеданса в лампе малы как при запуске, так и при работе, что делает разработку балласта менее сложной, чем для ламп высокой интенсивности.

Саморезонансная схема хорошо подходит для этого типа нагрузки и может быть использована для запуска люминесцентных ламп простым изменением величин индуктивности и емкости в перестраиваемой схеме (рис.5). Надежные силовые МОП ПТ фирмы International Rectifier с значительно улучшенной dv/dt и нормами на параметры лавинного пробоя делают эти разработки более дешевыми и надежными.

Для потребления тока синусоидальной формы применяются схемы коррекции коэффициента мощности, от которых питается электронный балласт. Эти схемы обеспечивают единичные коэффициенты мощности и позволяют существенную экономию средств за счет большого срока службы.

Подробное объяснение балласта на полумостовом саморезонансном преобразователе, использующем два силовых МОП ПТ среднего напряжения (Q1 и Q2), показано на рис.6А. Работа этой схемы описывается ниже, а соответствующие формы сигналов показаны на рис.6В.

R1 и C1 формируют запускающее напряжение, которое достигает напряжения включения симметричного диодного тиристора CR2 примерно через одну секунду после подачи мощности. Когда CR2 находится в проводящем состоянии, на затвор Q1 подается положительный включающий импульс напряжения.

Когда Q1 включается этим импульсом, напряжение стока Q1, ранее поддерживаемое в высоком состоянии резистором R2, быстро переключается на землю, инициируя тем самым генерацию схемы. Когда Q1 достигает насыщения, любой заряд, остающийся на C1, разряжается через CR1, предотвращая генерацию последующих запускающих импульсов.

Полярности T1 выбраны так, что любая нагрузка переменного тока, подключаемая к высокочастотному переменному выходу преобразователя, будет запускаться прямоугольным напряжением, и ток нагрузки, протекающий через двухвитковую (2T) первичную обмотку трансформатора тока T1, будет создавать, благодаря действию трансформатора, напряжения запуска затвора для силовых ключей Q1 и Q2, вызывая генерацию схемы на

частоте примерно 77 кГц. В этом примере в качестве Q1 и Q2 используются N-канальные силовые МОП ПТ фирмы International Rectifier с подбором параметров в зависимости от мощностных требований схемы применения (типы МОП ПТ смотрите в Табл.1).

Пока T1 работает как трансформатор тока для создания напряжений запуска затворов, получающиеся сигналы имеют большие времена нарастания и спада, так как они пропорциональны синусоидальному току нагрузки преобразователя. Поэтому, не-

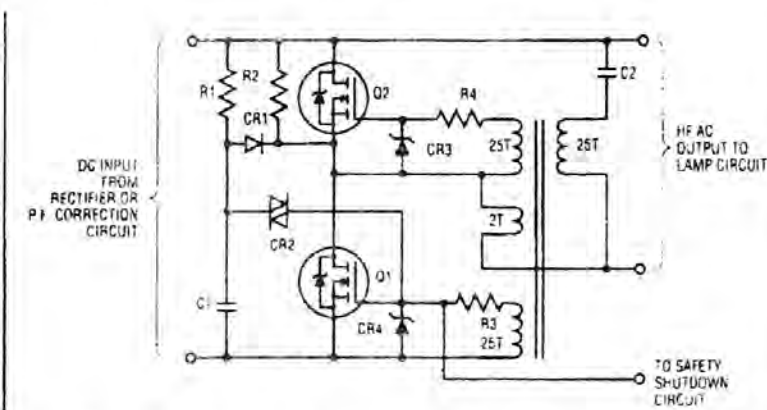


Рис.6а. Схема полумостового инвертора на МОП ПТ

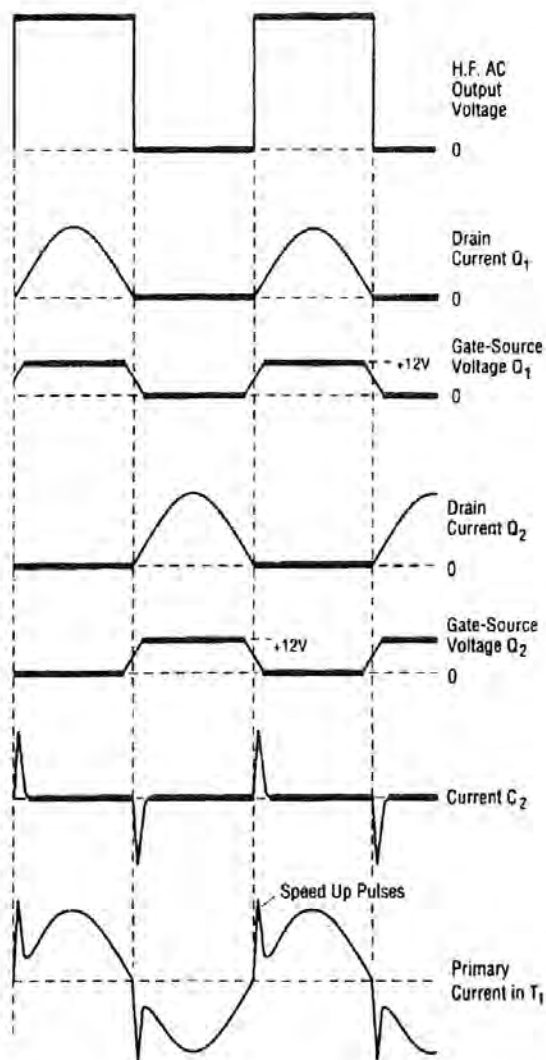


Рис.6в. Форма сигналов в схеме полумостового инвертора

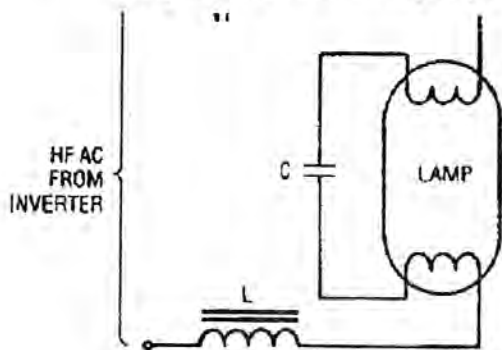


Рис.7. Последовательная резонансная схема лампы

Люминесцентные лампы стареют по мере того, как катоды теряют эмиссионную способность и эффективность лампы уменьшается. Однако, резонансный балласт поддерживает выходные параметры освещения дольше, благодаря тому, что может подавать дополнительное напряжение лампы, чтобы продлить нормальный процесс старения. Поэтому, смена ламп будет требоваться не так часто.

обходима схема ускорения для улучшения характеристик переключения.

Третья обмотка T1 повышает скорости переключения Q1 и Q2 на порядок (обычно от 1 мксек до 100 нсек) и работает следующим образом: по мере изменения тока в первичной обмотке T1, генерируются напряжения во второй и третьей обмотках. Дополнительно, на третью обмотку через C2 подается прямоугольное напряжение выхода с преобразователя. Это вызывает регенеративное переключающее действие в T1, которое ускоряет заряд и разряд входных емкостей МОП ПТ. Поскольку T1 является трансформатором тока, CR3 и CR4 необходимы для защиты затворов Q1 и Q2 от перенапряжения. Резисторы R3 и R4 действуют как нагрузочные резисторы на T1 для устранения спонтанных высокочастотных колебаний и стабилизации выходных сигналов на резонансной частоте схемы нагрузки. Отметим, что благодаря считыванию тока в L-C нагрузке, преобразователь принуждается к работе с синфазными напряжением и током выхода. Это гарантирует оптимальное использование МОП ПТ и минимизирует потери переключения.

Если нагрузка по переменному току содержит последовательную резонансную схему, как показано на рис.7А, то сигнал напряжения лампы будет синусоидальным (См. рис.7В).

После того, как лампа зажигается, напряжение дуги определяет напряжение на конденсаторе нагрузки. Так как «Q» резонансной схемы сильно снижается нагрузкой лампы, после того, как лампа зажигается, резонансный ток снижается так, что при нормальной работе лампы аппроксимирует постоянное напряжение нагрузки переменного тока, запускаемой индуктором, чтобы обеспечить ограничение тока.

Формы сигналов на рис.7В иллюстрируют этот режим работы. Отметим, что схема является резонансной, что указывается синусоидальным напряжением лампы; при этом люминесцентные лампы имеют лучшую стабильность дуги и меньшее изнашивание электродов; когда запускаются синусоидальным, высокочастотным переменным сигналом, также дает еще дополнительно 10 - 15 процентов эффективности освещения по сравнению с работой на частоте сети 50 или 60 гЦ.

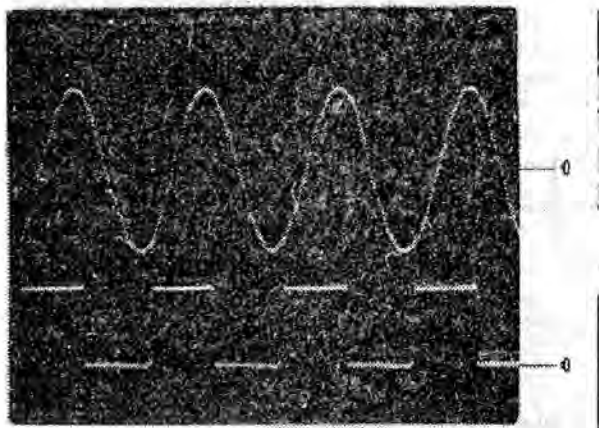


Рис.7б. Форма сигналов в схеме на рис.7а.

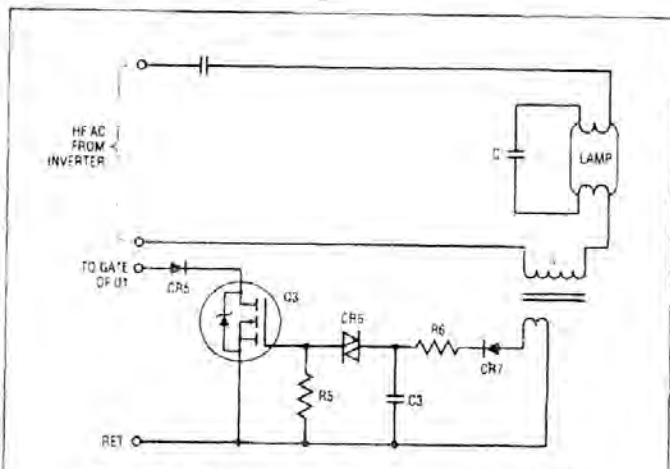


Рис.8. Схема защиты инверторов

Несмотря на то, что эти саморезонансные схемы просты, если лампы удалены или не зажигаются, схема будет создавать существенный ток в последовательной резонансной схеме, что вызовет отказ силовых ключей после приблизительно 100 мсек, если отсутствует схема защиты. Эти отказы будут происходить из-за чрезмерной рассеиваемой мощности, когда ключи выводятся из состояния насыщения при высоких токах стока.

Это состояние легко предотвратить, отслеживая переменное напряжение в индукторе и устраняя осцилляцию, если это напряжение остается высоким в течение слишком долгого периода времени. Вторичная обмотка, состоящая из нескольких витков, на последовательном индукторе L служит для генерации такого требуемого сигнала выключения (рис.8).

В условиях нормальной работы лампы C3 заряжается через R6 и CR7 до примерно 20 В постоянного напряжения, которое недостаточно для введения CR6 в лавинный режим, и включает Q3. Если напряжение на L возрастает из-за избыточного тока, C3 заряжается примерно до 35 В, CR6 входит в лавинный процесс и Q3 насыщается за период времени, определяемый величинами C3 и R5.

Теперь переменный запускающий сигнал на затворе силового ключа Q1 шунтируется транзистором Q3 и генерация прекращается. Запускающий конденсатор C1 (Рис.6А) теперь разряжается и схема перезапускается после примерно 1 секунды. Если лампа не зажигается после 1 - 2 мсек работы, схема безопасности снова прекращает генерацию. При каждой попытке перезапуска схема разрешается генерировать только до тех пор, пока цепочка R6-C3 достигает напряжения включения CR6 (1 - 2 мсек).

Принципиальным преимуществом последовательного резонансного балласта является то, что переменное выходное напряжение ограничивается только недостатками в перестраиваемой схеме нагрузки, такими как дуговой пробой между витками индуктора, пробоем диэлектрика конденсатора или резистивными или диэлектрическими потерями, ко-

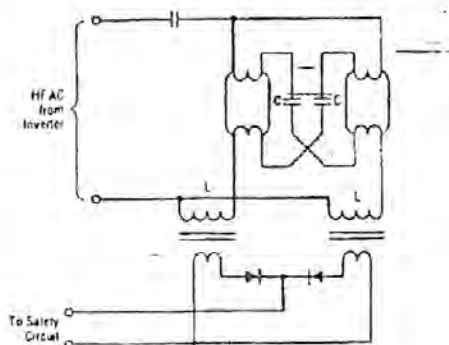


Рис.9. Двойная 40 Вт незаземленная схема

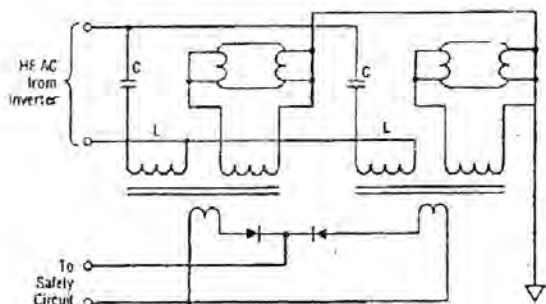


Рис.10. Заземленный двухламповый светильник, удовлетворяющий новым требованиям безопасности

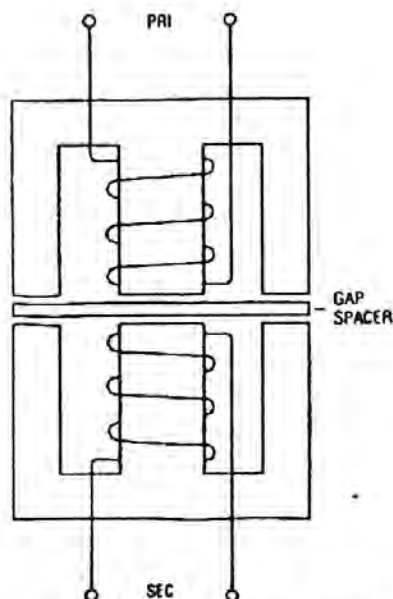


Рис.11. Слабая связь между обмотками дросселя ограничивают ток лампы

торые ограничивают «Q». С практической точки зрения, это означает, что могут генерироваться напряжения от пика к пику конденсатора открытой схемы до 5 кВ, которое более чем достаточно для запуска любой лампы длиной 4 - 8 футов, независимо от того, будут их нити накала (если они имеются) горячими или нет.

Схема с двойной лампой, показанная на рис.9, имеет перекрестно соединенные конденсаторы для случая, если одна из ламп отказала или удалена; светильник гаснет, указывая на необходимость замены лампы.

Однако, некоторые правила безопасности требуют, чтобы одна сторона схемы лампы была заземлена так, как в схеме на рис.10.

В этой схеме лампы запускаются вторичными изолированными обмотками на индукторах, и в конструкции этих индукторов важно то, что индуктивная связь от первичной обмотки ко вторичной является «ослабленной», чтобы минимизировать изменения токов ламп. При использовании стандартных сердечников Ш-типа слабая связь может достигаться с помощью наматывания первичной обмотки на одну половину сердечника типа Ш, а вторичные обмотки на другую половину сердечника, как показано на рис.11.

Вторичная обмотка со считыванием тока должна быть тесно связана с перестраиваемой схемой нагрузки, и поэтому она обычно наматывается на первичную половину сердечника.

Твердотельные балласты для ламп высокой интенсивности

Как упоминалось ранее, магнитные балласты имеют ряд недостатков, но все они особенно существенны в случае ламп высокой интенсивности, где уровни мощностей обычно намного выше, чем у флуоресцентных, и для которых уровень 1500 Вт не является необычным.

Например, в кинопромышленности, где широко используются мощные разрядные лампы, мигание частоты сети технически недопустимо, а в таких помещениях, как механические цеха, эти строб-эффекты являются просто опасными. В обоих этих случаях необходим свет без стробовспышек.

Последовательный резонансный балласт может использоваться для этих ламп высокой интенсивности, даже несмотря на то, что напряжение дуги меняется на порядок или больше из-за изменения давления в трубке во время нагрева.

Кроме того, многие применения ламп высокой интенсивности требуют работы «включение в сумерках/выключение на рассвете», поэтому схемы, показанные на рис.12 и 13, обе используют фотоячейки в качестве датчиков условий освещенности окружающей среды и управляют работой балласта.

На рис.12 зажигающее напряжение 300 В для ртутных ламп мощностью 175 Вт обеспечивается перестраиваемой схемой нагрузки. Лампа М-39 требует более 300 В для зажигания при 20 °F, которое легко создается на перестраиваемом последовательном конденсаторе. Кроме того, высокое запускающее напряжение снижает типовое время горячего повторного старта с шести до четырех минут.

На рис.13 показана такая же базовая резонансная схема, используемая в этом случае для запуска натриевой лампы высокого давления. Так как натриевые лампы не имеют зажигающих электродов внутри дуговых трубок, они требуют для зажигания дуги напряжения от 2,5 до 4 кВ. В магнитных балластах это высокое напряжение обеспечивается отдельной схемой зажигания, но в последовательном резонансном балласте она может запитываться прямо от последовательного перестраиваемого конденсатора, тем самым экономя на стоимости схемы зажигания. Резонансные компоненты подбираются с учетом выдержи-

вания высоких напряжений, являющихся результатом высокой добротности Q последовательной резонансной схемы ($Q > 20$). С помощью резонансного подхода натриевые лампы имеют время повторного горячего запуска примерно 30 секунд после мгновенного прерывания питания. Это в некоторой степени быстрее, чем типовой магнитный балласт со схемой зажигания.

Выбор подходящего МОП ПТ

а) *Номиналы напряжения* Полумостовая схема балласта является высоконадежной, так как переключающий силовой МОП ПТ имеет дело только с постоянным напряжением линии и не подвергается воздействию высоких переменных напряжений резонансного выхода. Это постоянное напряжение линии имеет величину примерно равную пику входного синусоидального напряжения. Таким образом, входное переменное напряжение 115 В имеет пиковое значение равное $\sqrt{2} \times 115$ или около 160 В. Принимая во внимание изменения при переходных процессах и в стационарном режиме, МОП ПТ с нормой $BV_{dss} = 250$ В постоянного напряжения обычно оказывается подходящим.

б) *Номиналы тока* Силовой МОП ПТ может рассматриваться, как «модулируемый напряжением резистор». Следовательно, когда МОП ПТ включается при подаче на него 12 В сигнала VGS, его сопротивление, известно, как $R_{DS(ON)}$. Очевидно, если возможно использование большого теплоотвода, то $I_d^2 \times R_{DS(ON)}$ может быть больше, чем при использовании малого теплоотвода. Поэтому, всегда существует выбор между площадью кристалла прибора и площадью теплоотвода. Обычно, небольшой МОП ПТ требует большего теплоотвода, чем МОП ПТ с большей площадью кристалла, при условии, что обе схемы имеют равную выходную мощность. Большинство практических балластов имеют предельные тепловые конструкции (по причинам стоимости), и поэтому, потери во включенном состоянии должны удерживаться в пределах нескольких ватт, если требуется высокая надежность.

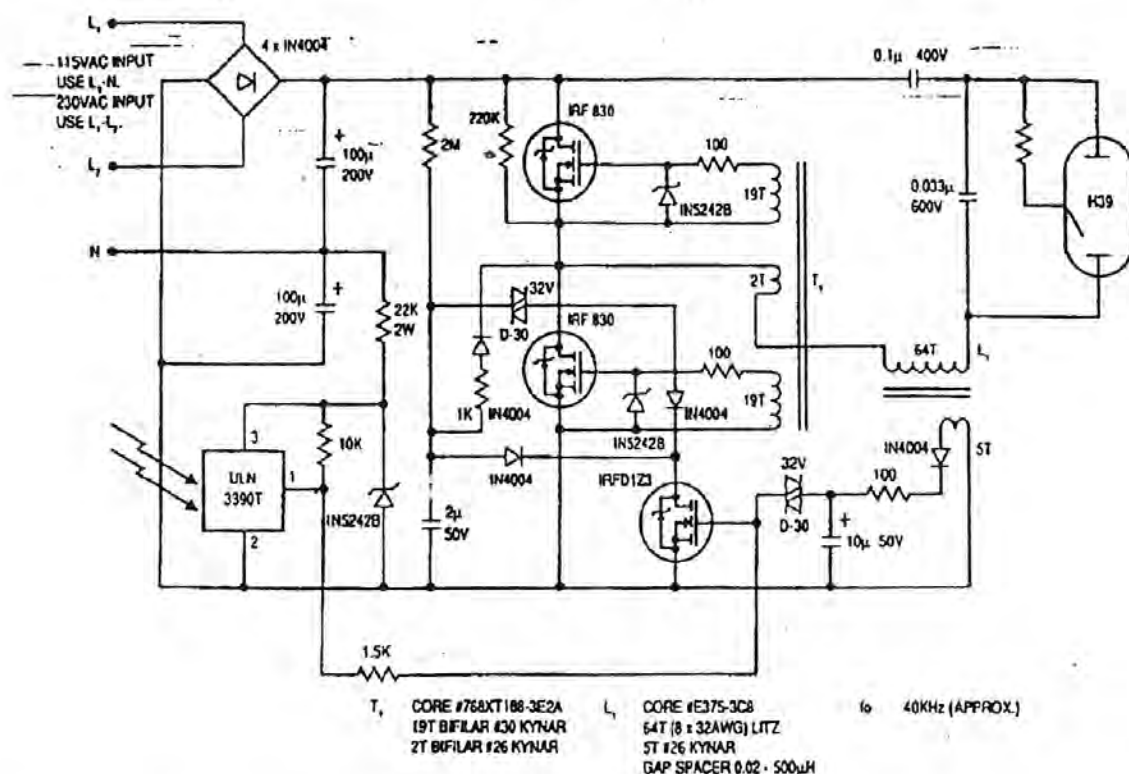


Рис. 12. Схема балласта для 175 Вт ртутной лампы с управлением «включение в сумерках - выключение на рассвете»

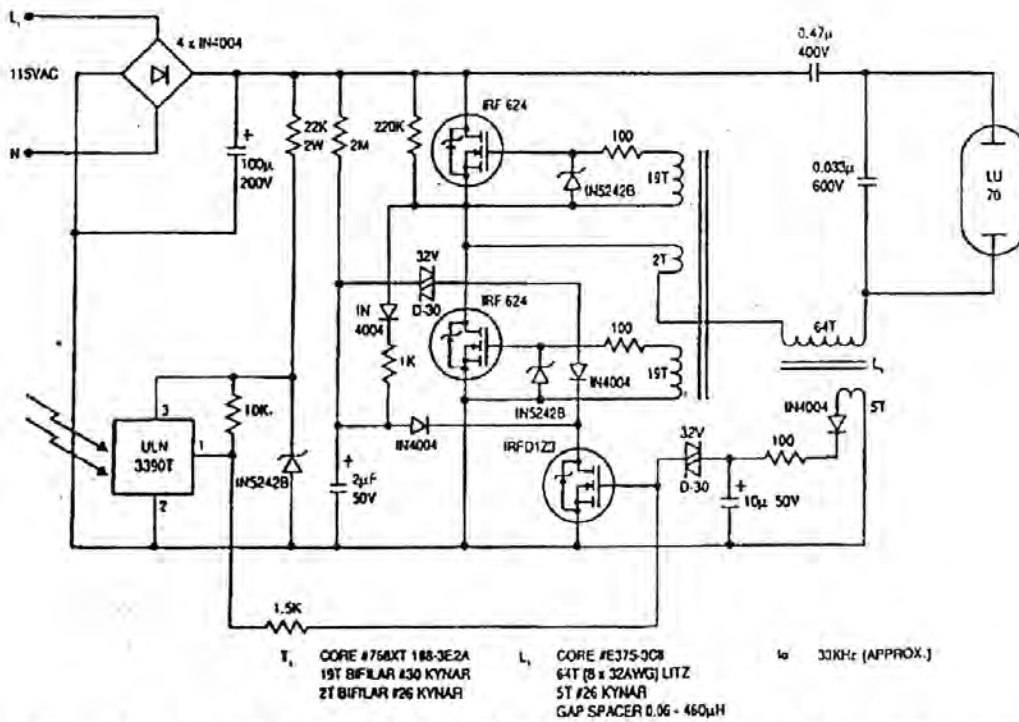


Рис.13. Схема балласта для 70 Вт ртутной лампы высокого давления с управлением «включение в сумерках - выключение на рассвете»

Table 1

AC Line Voltage	MAX PK DC	HEXFET FAMILY	UP TO 50W	100W	200W	500W
105 - 130V	184V	250V	IRF614	IRF624	IRF634	IRF644
210 - 260V	368V	500V	IRF820	IRF820	IRF830	IRF840
260 - 300V	424V	600V	IRFBC20	IRFBC32	IRFBC30	IRFBC40
400 - 500V	707V	800V	IRFPE22	IRFPE30	IRFPE42	IRFPE40

Примечание

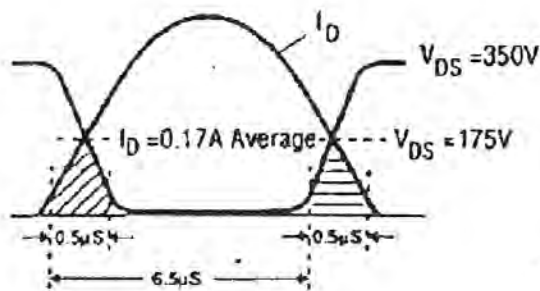
Теоретически, при использовании полумостовой резонансной схемы возможны разработки с большей мощностью, но большинство практических балластов, применяющих этот подход, имеют мощность ниже 500 Вт. Ниже приведен типовой пример.

Требования. Балласт для двух ламп мощностью 40 Вт, работающий от входного переменного напряжения 227 В, 60 Гц. Из таблицы мы можем видеть, что выбранным прибором является IRFBC32, и мы выберем рабочую частоту 77 кГц. Полная выходная мощность равна 80 Вт. Входное переменное напряжение (низкая линия) 227 - 10% = 249 В. Это дает постоянное напряжение шины равное 350 В.

$$\text{Постоянный ток шины} = \frac{80}{350} = 0,23 \text{ A (среднее)}$$

Действительный среднеквадратичный ток стока равен

$$I_{\text{RMS}} = \frac{\pi(0,23)}{2} = 0,36 \text{ A}$$



Полагая температуру прибора, равную 100 °C

$$R_{DS(on)} = 2,7 \times 1,8 = 4,86 \text{ Ом}$$

HEXFET Databook HDB-4, 1987)

Потери проводимости для одного прибора

$$= I_D^2 R_{DS(on)} = 0,36^2 \times 4,86 = 0,63 \text{ Вт.}$$

Для двух приборов = 1,26 Вт.

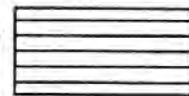
Потери переключения пропорциональны рабочей частоте и рассчитываются сложением энергии в джоулях для каждого цикла (энергия включения + энергия выключения) и умножением на частоту.

Энергия включения, показанная площадью, заштрихованной



$$= \frac{0,5 \text{ мксек}}{6} \times 175 \text{ В} \times 0,17 \text{ А} = 2,5 \text{ микроджоуля}$$

Энергия выключения, показанная площадью, заштрихованной



$$= \frac{0,5 \text{ мксек}}{6} \times 175 \text{ В} \times 0,17 \text{ А} = 2,5 \text{ микроджоуля}$$

Отметьте, что при резонансном режиме работы потери включения и выключения примерно равны, так как ток и напряжение находятся в фазе.

Следовательно, полные потери переключения для обоих МОП ПТ

$$(5 \text{ мкДж} \times 0,077 \text{ МГц}) \times 2 = 0,77 \text{ Вт}$$

Полные потери равны сумме потери проводимости плюс потери переключения :

$$1,26 \text{ Вт} + 0,77 \text{ Вт} = 2,03 \text{ Вт}$$

В типовом балласте NEMA указанная мощность 2,03 Вт может быть рассеяна с использованием маленького держателя (1 x 2 дюйма), установленного на основную плату.

Общий к.п.д. балласта будет порядка

$$\frac{80 \text{ Вт}}{80 + 7 \text{ Вт}} = 92\%$$

Заключение

Схемы высокочастотных балластов, описанные в этой статье, были разработаны фирмой International Rectifier в ответ на множество запросов, полученных от осветительной промышленности. В них с самого начала подчеркивалось, что надежность и стоимость являются вопросом первостепенной важности. Благодаря простой схематехнике и выдающимся характеристикам МОП ПТ эти критерии были обеспечены. Поэтому, есть надежда, что эта статья будет важна для разработчиков осветительных схем и подчеркнет явные преимущества силовых МОП ПТ International Rectifier над другими типами полупроводниковых ключей в высокочастотных твердотельных балластах.