

70-ВАТТНЫЙ «BOOST-BUCK» ПРЕОБРАЗОВАТЕЛЬ, ИСПОЛЬЗУЮЩИЙ ТОКОВОЕ УПРАВЛЕНИЕ НА МОП ПТ с контролем тока (Преобразователь Чака)

R. PEARCE, D. GRANT

AN-962

Введение

Семейство силовых МОП ПТ, называемых HEXSense, выпускаемых фирмой International Rectifier, и имеющих внутреннее считывание тока, является идеальным для переключения в импульсных источниках питания с токовым режимом управления. Способность этих МОП ПТ считывать ток может использоваться для обеспечения обратной связи по току, требуемого контроллером модуляции ширины импульса, таким образом делая ненужным последовательно включенный резистор или трансформатор тока, обычно требуемый для таких схем.

Типовое использование и основные характеристики МОП ПТ со считыванием тока описаны в статье AN-959 «Введение в HEXSense - приборы со считыванием тока», а использование этих приборов в импульсных источниках питания описано в статье AN-960 «Использование считывающих ток HEXSense в источниках питания с токовым управлением».

Эта статья дает дальнейшую иллюстрацию того, как способность считывать ток может использоваться для создания режима токового управления в импульсных источниках питания.

Описание импульсного источника питания

Источник питания построен на основе схемы преобразователя постоянного напряжения в постоянное (boost-buck). Литература [3 и 4]. Параметры источника питания следующие:

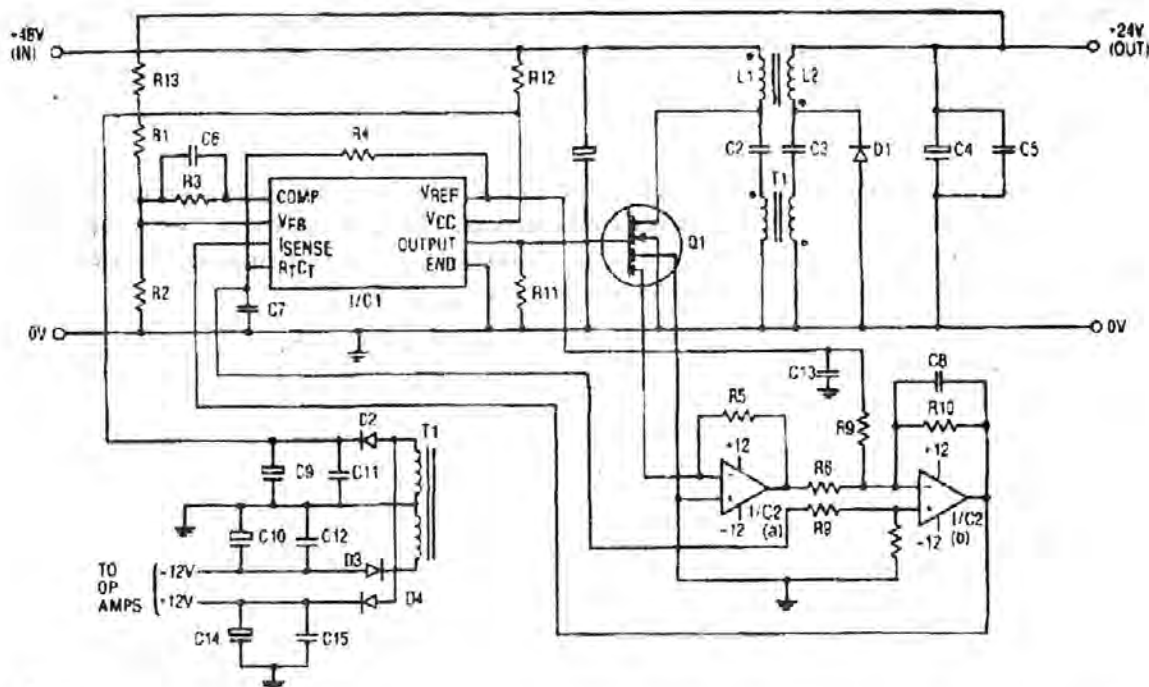
- входное напряжение 48 в (постоянное);
- выходное напряжение 28 в (постоянное);
- выходной ток 2,5 А;
- частота переключения 50 кГц;
- К.П.Д. при номинальной нагрузке 76 %;
- выходная нестабильность напряжения 0,7 %;
- входная стабилизация 0,7 %.

Токвый режим управления обеспечивается применением в качестве контроллера популярной интегральной схемы 3842 и транзистора со считыванием тока IRC530 производства International Rectifier. (См.рис.1).

Схема включает в себя трансформатор и поэтому обеспечивает конвертированный выход. Выход не имеет развязки, но наличие трансформатора позволяет схеме быть реально готовой к обеспечению выхода с развязкой путем введения развязки в обратную связь по напряжению.

Работа схемы

Работа схемы преобразователя иллюстрируется на рис.2. Рисунок 2а показывает базовую схему без соединения между входным и выходным индукторами. Когда Q1 включен, ток протекает от входа, чтобы зарядить индуктор L1. В это же время C1 разряжается в Cout через L2. Таким образом, ток в Q1 в это время является суммой входного и выходного токов. Когда Q1 выключается, входной ток с помощью энергии, хранившейся в L1, заряжает C1 через D1. Выходной ток продолжает циркулировать через D1. Затем Q1 опять включается, повторяя цикл.



Components List.

C1	0.1 μ F, 100V Polycarbonate	C11	100 nF	R8	12k
C2	2.2 μ F, 250V Polycarbonate	C12	100 nF	R9	540k
C3	2.2 μ F, 250V Polycarbonate	C13	100 nF	R10	10k
C4	470 μ F, 63V Low ESR Electrolytic	C14	10 μ F, 16V	R11	100k
C5	100 nF	R1	18k	R12	12k, 1/2 W
C6	22 nF	R2	1.8k	R13	150 Ohms
C7	22 nF	R3	220k	D1	BYV29-300
C8	100 pF	R4	680 Ohms	D2-D4	1N414K
C9	470 μ F, 16V	R5	180 Ohms	IC1	CS3842A
C10	10 μ F, 16V	R6	10k	IC2	TL072
		R7	220k	Q1	IRCR30

- L₁-L₂ Bifilar windings of 58T of 0.8mm dia. on ETD 39 with 2mm gap using 3C8 Ferrite. $L_1 \approx 316 \mu$ H, $R = 0.7 \Omega$
- L₃ Two turns on a 5mm 3E2 Ferrite toroid.
- T₁ Bifilar windings of 64T of 0.8mm dia on ETD 34 (3C8). Auxiliary windings of 30T each of 0.2mm dia wire. $L_p = 10$ mH, $R = 1.0 \Omega$

Рис. 1. Блок-схема источника питания

Важной характеристикой преобразователя является то, что входной и выходной токи не пульсирующие, хотя в варианте без объединенных индукторов они содержат пульсирующую составляющую. Если входной и выходной индукторы соединены как показано на рис.2б, пульсирующая составляющая выходного тока может быть устранена, когда имеется соответствующая степень связи между двумя индукторами.

Из рисунков 2а и 2б можно видеть, что полярность выходного напряжения инвертируется по отношению к входному напряжению. Это часто бывает неудобным, поэтому в схему приходится включать трансформатор, как показано на рис.2в, чтобы получать одинаковую полярность. Единственной модификацией схемы, требуемой для того, чтобы разрешить включение трансформатора, является деление конденсатора С1 на С1 и С2. Первичная и вторичная обмотки трансформатора могут быть связаны с выходом, т.е. без развязки или оставаться отдельно для выхода, с развязкой.

Могут использоваться коэффициенты трансформации, отличные от единицы для создания масштабируемого преобразования постоянного напряжения. Если для трансформатора используется коэффициент, не равный единице, то также не равное единице соотношение может быть использовано для обмоток соединенных индукторов.

Критерий конструкции

Стабильное состояние работы схемы определяется следующим критерием: ни индуктор, ни трансформаторные обмотки не могут иметь постоянное напряжение. Аналогично, конденсаторы не могут пропускать через себя постоянный ток. В идеализированной ситуа-

ции формы сигналов напряжения схемы показаны на рис.3. Коэффициент заполнения проводимости для Q1 и выходное напряжение определяются формулой:

$$V_{out} = \frac{\delta}{1 - \delta} V_{in}$$

Максимальное напряжение, выданное Q1 и D1 в идеальной ситуации, равно сумме входного и выходного напряжений. На практике паразитные индуктивности могут создавать выбросы напряжения, которые нужно будет учитывать при выборе пробивного напряжения МОП ПТ. Типовые формы сигналов показаны на рис.4.

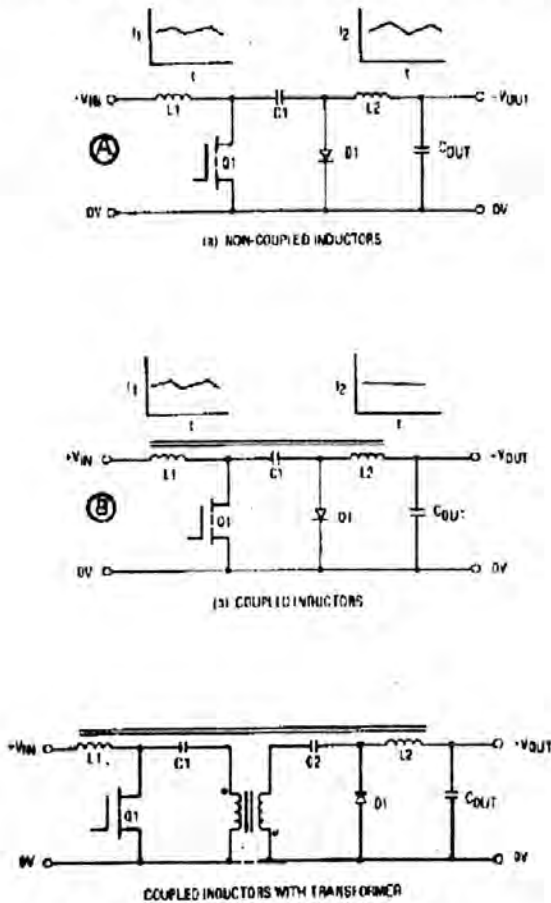


Рис. 2. Варианты цепей схемы:

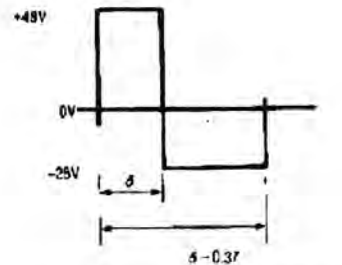
- а) несоединенные индукторы
- б) соединенные индукторы
- в) объединенные индукторы с трансформатором

Из рис.1, L2 и C4 можно выбрать для фильтра преобразователя, а C2 и C3 должны быть достаточными для восприятия относительно большего пульсирующего тока, чем тот, который они должны проводить. Собственная индуктивность трансформатора T1 должна быть существенно больше, чем обе индуктивности входного и выходного дроселей, для того, чтобы не было помех основной работе преобразователя. Резонансные схемы, сформированные L1 и C1, Lp и C2 и L2 и C2, должны иметь резонансные частоты существенно ниже частоты переключения преобразователя - 50 кГц.

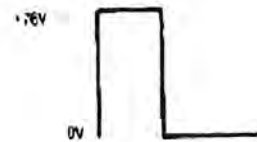
Для работы в непрерывном режиме необходимо, чтобы:

$$\frac{2f_s}{R_{load}} \left\{ \frac{L_1 L_2}{L_1 + L_2} \right\} \gg 1,$$

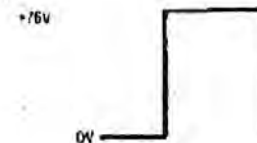
где f_s - частота переключения



(a) VOLTAGE ACROSS L1 AND L2, AND ALSO T1



(b) VOLTAGE ACROSS Q1



(c) VOLTAGE ACROSS D1

Рис. 3. Идеальные формы импульсов напряжения:

- а) напряжение на L1 и L2, а также на T1
- б) напряжение на Q1
- в) напряжение на D1.

Фактически схема будет работать стабильно в импульсном режиме, что может быть продемонстрировано путем удаления сердечников из L1 и L2, однако это приведет к трапециевидному току переключения и не является оптимальным режимом работы.

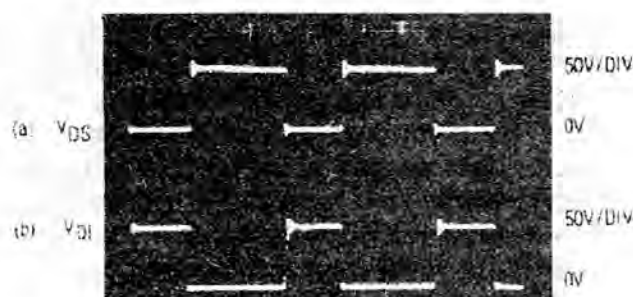


Рис. 4. Формы импульсов напряжения в мощной схеме

- а) напряжение сток-исток МОП ПТ
б) напряжение на D1



Рис. 5. Формы импульсов в МОП ПТ с защитой по току

- а) выход
б) объединенный сигнал тока и напряжения после фильтрации

Схема управления

Схема управления основана на интегральной схеме - модулятора ширины импульса 3842. Сигнал считывания тока должен быть высокого качества, т.к. он обеспечивает управляющий вход для конденсатора ИС. Сигнал тока получают с помощью представления виртуальной земли на выводе считывания тока Q1. Метод считывания с виртуальной землей имеет преимущество в том, что коэффициент считывания является относительно независимым от температуры прибора и других условий состояния схемы.

Полная информация о том, как коэффициент считывания зависит от изменений рабочих условий, дается в справочных данных на каждый прибор.

Ток, вытекающий из считывающих ячеек Q1, балансируется током, протекающим через R5 так, чтобы поддерживать инвертирующий вход усилителя примерно при том же потенциале, что и конвертирующий вход. Так как типовой коэффициент считывания тока для IRC530 равен 1665, то выходное напряжение первого операционного усилителя будет:

$$V_s = \frac{-I_o}{1665} \times 180 = -I_o \times 0,108 \quad (\text{вольт})$$

Так как порог ограничения тока у 3842 равен 1 вольту, то может быть установлена максимальная величина любого импульса тока созданием токового сигнала при величине ограничения тока, равной 1 вольту. Для получения функции регулирования на неинвертирующий вход второго операционного усилителя подается пилообразный сигнал, в сравнении с которым на входе микросхемы 3842 выбирается чувствительность считывания тока.

Сигнал от первого операционного усилителя инвертируется и, поэтому, требуется второй операционный усилитель, чтобы обеспечивать сигнал соответствующей полярности. Эта точка является удобной для добавления компенсации крутизны к токовому сигналу (от вывода RtCt микросхемы 3842. Добавление пилы обеспечивает ослабление токовой петли и позволяет преобразователю работать при коэффициенте заполнения более 50%. Пилообразный сигнал ИС 3842 имеет смещение по постоянному напряжению, которое сводится к минимуму на неинвертирующем входе от Vref микросхемы 3842 через R9. Абсолютное устранение смещения не является необходимым. Конденсатор обратной связи C8 в каскаде второго усилителя обеспечивает фильтрацию выбросов тока, создаваемых током обратного восстановления D1, втекающим в Q1 при включении. Если их не устранить, эти выбросы могут вызвать преждевременное выключение. Сигнал считывания тока в том виде, как он поступает на микросхему 3842, показан на рис.5.

Вспомогательное питание

Вспомогательные источники питания требуются для микросхемы 3842 и операционных усилителей. Это питание извлекается из вспомогательной обмотки выходного трансформатора. Микросхема 3842 имеет низкий стартовый ток и, поэтому, R12 используется для подзаряда конденсатора С9, чтобы обеспечить питание ИС для старта. Когда напряжение на С9 превышает блокировочный порог от недостатка напряжения микросхема 3842 начинает действовать. Так как в этот момент операционные усилители еще не работают, коэффициент заполнения будет на максимуме. С4 будет заряжаться при этом максимальном коэффициенте заполнения, пока С14 и С10 не будут достаточно заряжены, чтобы заработали операционные усилители, тем самым обеспечивая сигнал обратной связи по току к контроллеру. Отдельное положительное питание необходимо для операционных усилителей с тем, чтобы они не потребляли ток во время компенсационного подзаряда.

Заключение

Встроенная способность считывать ток в МОП ПТ фирмы International Rectifier удобна для использования в схемах импульсных источников питания с токовым управлением.

Примечание

Опубликование схем или схемных решений в этой статье не гарантирует то, что они свободны от патентной защиты (см.п.4 списка литературы).

Литература

1. "An Introduction to the HEXSense Current-Sensing Device." International Rectifier Application Note AN-959.
2. "Using HEXSense Current Sense HEX-FETs in Current-Mode Control Power Supplies." International Rectifier Application Note AN-960.
3. "A New Optimum Topology Switching DC-to-DC Converter." S. Cuk and R. D. Middlebrook. Proceedings of the IEEE Power Electronics Specialist Conference 1977.
4. "A DC-DC Switching Converter." S. Cuk and R. D. Middlebrook. Patent Application, Cal. Tech. CIT 1497, June 1977.