

ВВЕДЕНИЕ В P-КАНАЛЬНЫЕ МОП ПТ

С. КЛЕМЕНТЕ

AN-940B

Ознакомление с семейством P-канальных МОП ПТ фирмы International Rectifier дает разработчику еще одну возможность, которая может упростить схемотехнику, одновременно оптимизируя характеристики и стоимость. В этой статье обсуждаются основные характеристики P-канальных МОП ПТ и дается концептуальный обзор типовых схем применения.

Основные характеристики P-канальных МОП ПТ

Подобно своим N-канальным двойникам P-канальные МОП ПТ являются приборами, управляемыми напряжением, то есть подача напряжения между выводами затвора и истока увеличивает проводимость, способствуя протеканию тока, в то время как ток стока отсутствует, когда затвор закорочен с истоком.

Для того, чтобы ток стока протекал, напряжение затвора должно быть увеличено (по абсолютной величине) по отношению к напряжению стока. В P-канальном приборе обычное протекание тока стока происходит в «отрицательном» направлении, что означает, что ток вытекает из стока при приложенном отрицательном напряжении затвор-исток (рис. 1).

Несмотря на то, что физические принципы работы P- и N-канальных МОП ПТ подобны, различное удельное сопротивление базового кремния оказывает влияние на их специфические характеристики, а также на стоимость.

Так как удельное сопротивление кремния P-типа значительно выше, чем N-типа, то P-канальный прибор требует большей активной области для достижения такого же сопротивления и значения тока во включенном состоянии.

Эта разница в удельном сопротивлении базового кремния является препятствием в создании P-канального прибора, который является полным аналогом во всех отношениях своему N-канальному близнецу.

Так как для заданного значения напряжения сток-исток сопротивление в состоянии «включено» (R_{on}) является основным параметром, то P-канальный МОП ПТ будет иметь большую активную область, необходимую для достижения того же сопротивления в этом состоянии, как у комплементарного N-канального транзистора. Пороговое напряжение затвора, проводимость и собственные емкости уравниваются как можно ближе с помощью различных мер при разработке прибора.

Таблица 1 показывает параметры двух типичных комплементарных P- и N-канальных МОП ПТ (IRF9130 и IRF120). Из нее видно, что границы их основных параметров соответствуют друг другу. Номиналы напряжений, сопротивление $R_{os(on)}$, пороговое напряжение и, конечно, конфигурация корпуса абсолютно одинаковые. Входная емкость и проводимость также совпадают очень близко. Однако те параметры, которые тесно связаны с размером кристалла, особенно тепловое сопротивление, импульсный ток, область безопасной работы, отличаются, как и следует ожидать.

Хотя эти параметры прямо не влияют на работу схемы, они оказывают влияние на конструкцию схемы, P-канальный прибор будет работать с большим запасом прочности по отношению к его токовым номиналам и температурным пределам.

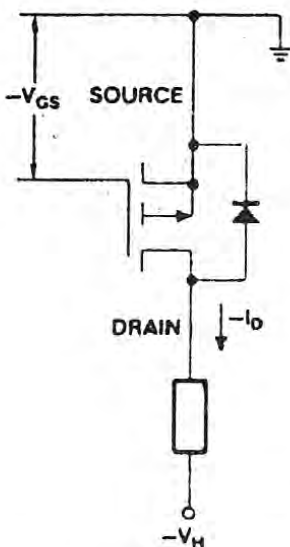


Рис. 1. P-канальный мощный МОП ПТ

Таблица 1
Сравнение параметров N- и P-канального МОП ПТ

	N-Channel	P-Channel
Device Type	IRF120	IRF9130
Drain-to-Source Voltage (Max.)	100V	-100V
Die Size	8.04mm ²	13.25mm ²
On-Resistance (Maximum)	0.3Ω	0.3Ω
On-State Drain Current @ T _C = 90°C	6A	-8A
Pulsed Drain Current	15A	-30A
Gate Threshold Voltage (Minimum-Maximum)	2 to 4V	-2 to -4V
Forward Transconductance (Typical)	2.5 S	3.5 S
Input Capacitance (Typical)	450pF	500pF
Output Capacitance (Typical)	200pF	300pF
Reverse Transfer Capacitance (Typical)	50pF	100pF
Maximum Thermal Resistance	3.12 deg. C/W	1.67 deg. C/W
Package	TO-3	TO-3

Тщательный анализ справочных данных также покажет, что температурные изменения порогового напряжения, сопротивления $R_{os(on)}$ и проводимости для P- и N-канальных приборов слегка отличаются. Однако, это различие может рассматриваться как эффект второго порядка в большинстве практических применений.

Как показано на рис. 1, P-канальный МОП ПТ, подобно своему N-канальному близнецу, имеет интегральный обратно включенный выпрямительный диод, анод которого соединен со стоком. Этот диод определяется как реальный элемент схемы с такой же способностью пропускания тока, что и сам транзистор. В некоторых применениях он является очень значительным компонентом схемы.

Схемные применения

В последующих главах мы представим краткий обзор областей, где P-канальные приборы могут применяться с определенными преимуществами.

Заземленные нагрузки

Одной областью, где P-канальные МОП ПТ дают упрощение схемы и ее удешевление, являются схемы, где нагрузка соединена с землей. Это является правилом во многих автомобильных и авиационных применениях и иногда в домашних устройствах. В этих применениях, в дополнение к широкой области безопасной работы и замечательным характеристикам переключения, которые являются общими для всех HEXFETов, использование P-канального прибора позволяет связывать нагрузку со стоком так, что запуск затвора происходит от другого полюса питания.

Если бы применялся N-канальный прибор, то потребовалось бы отдельное напряжение питания, относительно истока, для напряжения затворе.

Рисунок 2а показывает, как работает такая схема, когда запуск идет от K-МОП прибора. Однако, если нагрузка работает при напряжениях выше 15В., то земля логики не может быть соединена с землей нагрузки и необходимо отдельное напряжение питания для схемы логики, как показано на рисунке 2б.

Альтернативным подходом является осуществление запуска Р-канального МОП ПТ через сдвиг напряжения, как показано на рисунке 5. Отметим, что достижение такого же результата с N-канальным МОП ПТ потребует отдельного питания относительно истока.

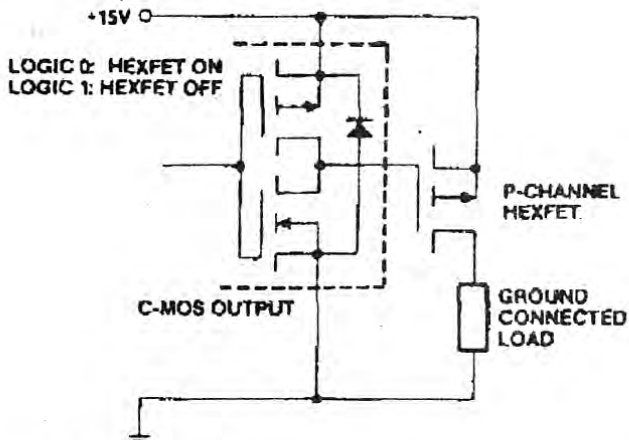


Рис.2а. Подключенная к земле переключаемая нагрузка, работающая от низкого напряжения

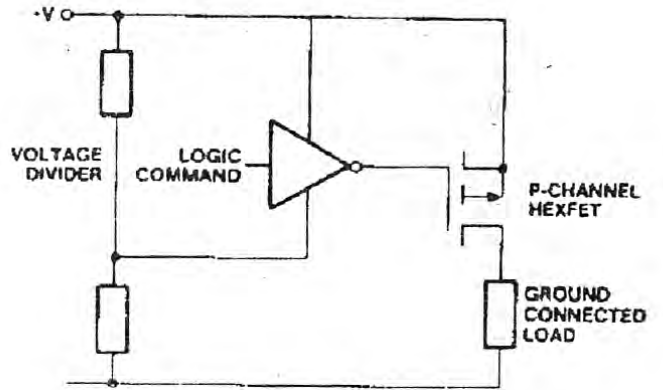


Рис.2б. Подключенная к земле переключаемая нагрузка, работающая от более высокого напряжения

Р-канальный прибор может также работать в линейном режиме, как показано на рис.3. Прибор сам по себе способен к стабилизации напряжения и тока, что может быть достигнуто с помощью использования подходящей обратной связи. В схемах применения, показанных на рис. 3а и 3б, на приборе падает избыточное напряжение, поступающее с нестабилизированного источника питания. Для параллельного соединения приборов или там, где важна максимальная скорость нарастания выходного напряжения, может потребоваться каскад усиления по току на выходе операционного усилителя.

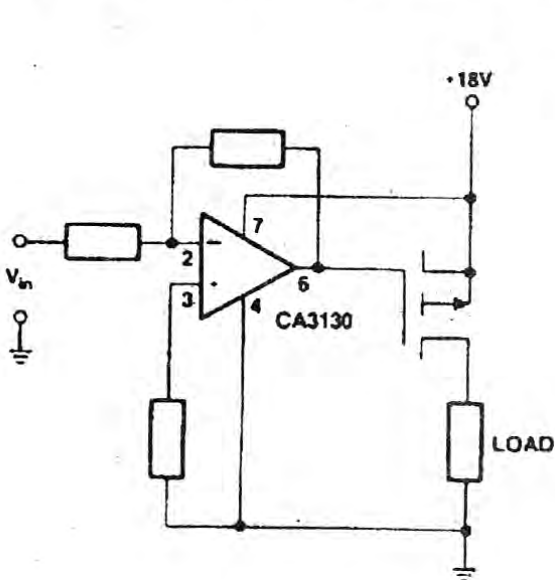


Рис.3а. Подключенная к земле нагрузка в линейном режиме (низкое напряжение)

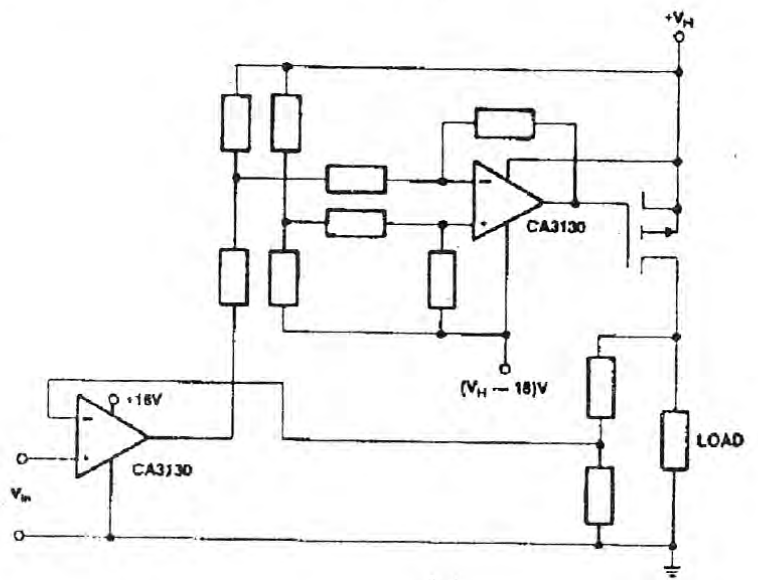


Рис.3б. Подключенная к земле нагрузка в линейном режиме (высокое напряжение)

Схемы переключения с двухтактным (пушпульным) выходом

Одним из самых известных блоков при построении схем для функций переключения является называемый на жаргоне западных электронщиков «тотемный столб» (у нас пушпульный выход). Он используется во множестве схем применения: импульсные источники питания, преобразователи постоянного напряжения в переменное, контроллеры скорости двигателей переменного тока, передатчики с амплитудной модуляцией, переключающие звуковые усилители класса D.

На рисунке 4 показана одна из схем с двумя N-канальными МОП ПТ и сопутствующими им схемами запуска затвора. Так как схемы запуска должны быть привязаны к соответствующим источникам питания, они развязываются друг от друга. Наиболее популярным решением для получения развязки в схеме запуска затвора являются оптические развязки, трансформаторная связь и использование компенсационной обратной связи.

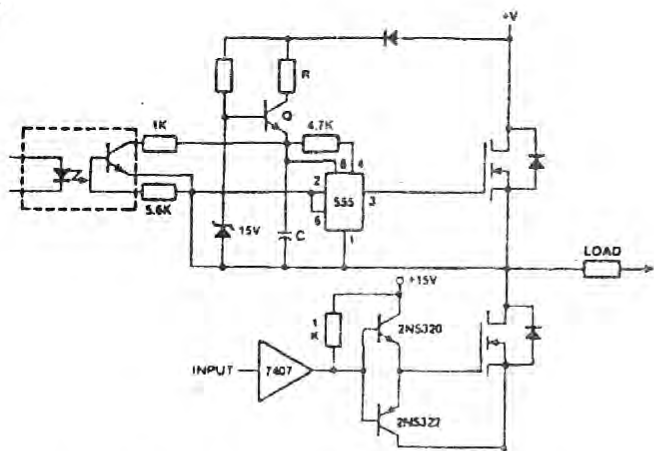


Рис.4. Пушпульная схема на N-канальных транзисторах и связанные с ней схемы запуска

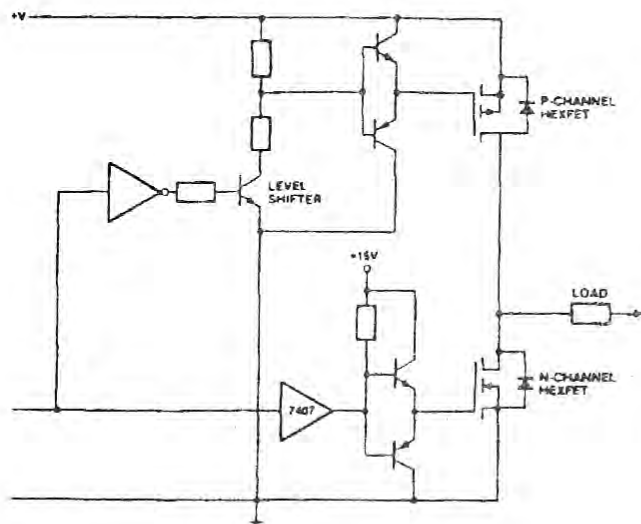


Рис.5. Пушпульная схема на N- и P-канальных транзисторах и связанные с ней схемы запуска

Оптические развязки, показанные на рисунке 4, требуют отдельного питания, являются относительно медленными и чувствительными к помехам. Импульсные трансформаторы, с другой стороны, могут только передавать на вторичную обмотку переменный сигнал (рис.8) и, поэтому, имеют ограничения по максимальному и минимальному возможному коэффициенту заполнения (рабочему циклу) переключения.

Они также всегда имеют некоторую нежелательную величину индуктивности рассеивания. Компенсационная обратная связь - это метод для выведения локального напряжения запуска затвора через конденсатор, подключенный к основной цепи стока. Несмотря на то, что этот метод устраивает во многих схемах применения, он тоже имеет ограничения, относящиеся к разрешаемому коэффициенту заполнения и максимальной рабочей частоте.

Пушпульная схема, показанная на рисунке 5, использующая один N-канальный и один P-канальный МОП ПТ, является шагом вперед в упрощении схемы запуска, т.к. сигналы запуска затворов опираются на отдельные источники питания постоянного напряжения. Как показано, сигнал запуска, относящийся к другой шине питания, может быть преобразован с помощью простой схемы сдвига уровня. Более того, если напряжение питания меньше 20 В, два затвора могут быть соединены вместе и запускаться от любого полюса источника питания (рис.6).

При использовании этого типа пушпульной схемы нужно быть осторожным при сигнале

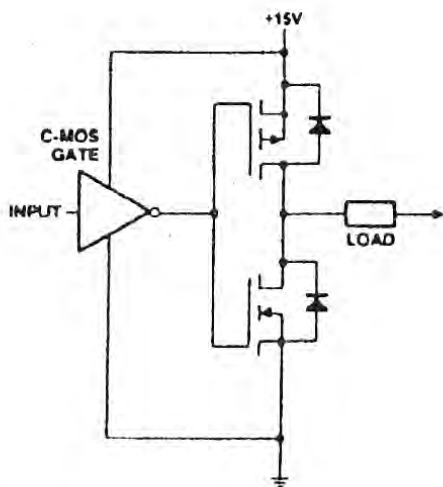


Рис. 6. Управление транзисторами при низковольтном питании

общую опорную точку, однако эта точка не является ни одним из источников питания. Вероятно, это та конфигурация схемы, которая позволяет иметь наиболее простую и наиболее нечувствительную к помехам схему запуска затвора. Дополнительным преимуществом этой схемы является то, что она не будет вызывать ток короткого замыкания (рис. 7), т.к. она по природе своей не может включить оба прибора одновременно.

запуска затвора с быстрым временем нарастания. Если два затвора независимы, как на рисунке 5, необходима пауза между командой включения P-канального транзистора и такой же командой N-канального транзистора, равная времени нарастания сигнала запуска затвора. Если этого нет, через два прибора будет протекать ток короткого замыкания во время процесса переключения, как показано на рисунке 7. Однако, характеристики стабилизации тока мощного МОП ПТ стремятся ограничить этот ток, и несмотря на то, что он может существенно увеличить потери переключения, этот ток не обязательно достигает катастрофических величин.

Нагрузка подключена к стоку. Если желательно общее опорное напряжение для сигналов запуска обоих затворов, то можно использовать конфигурацию схемы, показанную на рис. 8. Местоположения P- и N-канальных МОП ПТ изменены местами так, что оба они имеют нагрузку, подключенную к истоку. Сигналы запуска затворов теперь имеют об-

Применение переключающих пушпульных схем

Переключающаяся пушпульная схема используется во многих различных схемах применения. Некоторые из самых известных следующие:

- инверторы постоянного напряжения в переменное для источников питания на батареях, системы бесперебойного питания и системы питания с режимом ожидания и готовности;
- инверторы с регулируемой частотой для высокоэффективного управления скоростью индукционных двигателей переменного тока;
- регенеративное управление скоростью двигателей постоянного тока.

Взяв за пример последнее из применений, мы показываем на рисунке 9 способ построения управления скоростью двигателя постоянного тока с возможностью регенеративного торможения на комплементарной пушпульной схеме.

В «двигательном» режиме работы МОП ПТ 1 включается и выключается с определенной скоростью повторения, управляя средним напряжением, подаваемым на двигатель. МОП ПТ 2 выключен, но его интегральный обратно включенный диод подложка работает как обычный выпрямительный диод обратной связи и проводит ток обратной связи двигателя в период времени, когда МОП ПТ 1 выключен.

Когда требуется, чтобы двигатель работал как генератор и возвращал энергию источнику постоянного тока, МОП ПТ 2 включается и выключается и управляет током, подаваемым обратно двигателем к источнику питания. В этом режиме работы МОП ПТ 1 выключен, но его интегральный обратно включенный выпрямительный диод передает ток двигателя обратно к источнику постоянного тока во время интервалов, когда МОП ПТ 2 выключен.

Схема, показанная на рисунке 10, может использоваться для этих же целей, и она дает преимущество в наличии общей точки для сигналов запуска затворов, что упоминалось ранее. Для этой схемы применения, т.к. здесь работает только один прибор в течение заданного цикла управления, отсутствует опасность возникновения тока короткого замыкания.

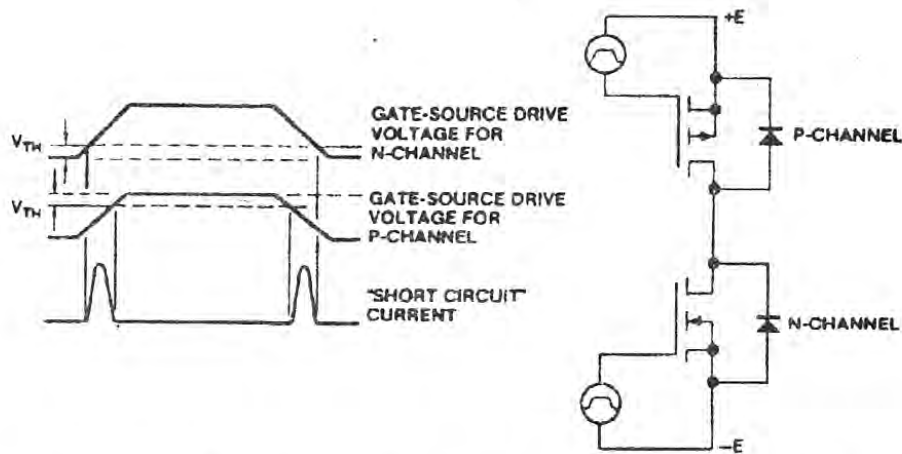


Рис.7. Ток короткого замыкания, вызываемый наложением сигналов затворов

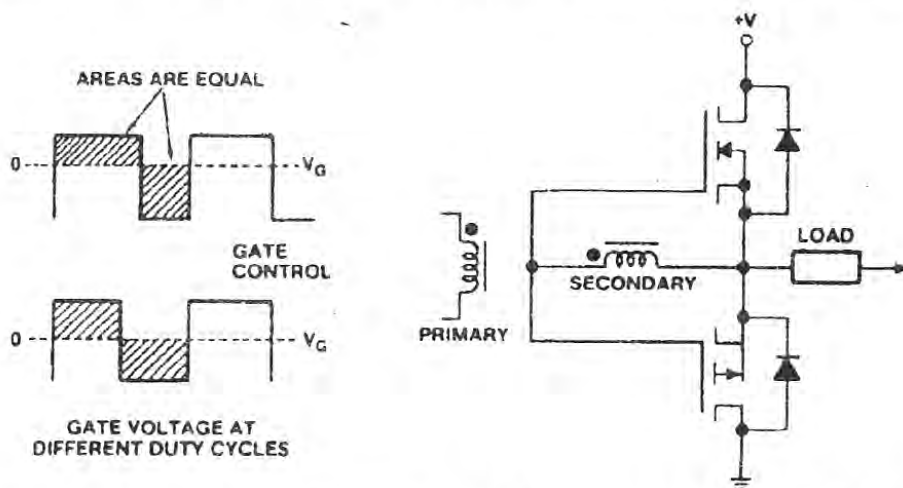


Рис.8. Пушпульная схема с комбинацией N/P- канальных МОП ПТ и ее схема запуска

Другим соображением выбора между схемными решениями на рисунках 9 и 10 являются номиналы токов двух приборов. Обычно прибор, который переключается во время регенерации, не требует таких высоких номиналов тока, как прибор, связанный с работой двигателя, т.к. трение и сопротивление воздуха в двигателе вносят свой вклад во вращающий момент торможения.

Поэтому, P-канальный МОП ПТ, из-за его меньших токовых номиналов для данного размера кристалла, может оказаться лучшим выбором для регенеративной работы.

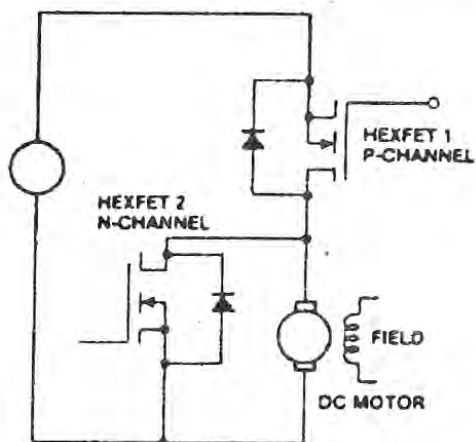


Рис.9. Регенеративный контроллер двигателя постоянного тока

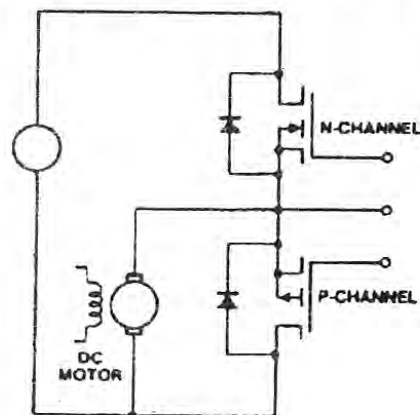


Рис.10. Альтернативная конфигурация регенеративного контроллера двигателя постоянного тока

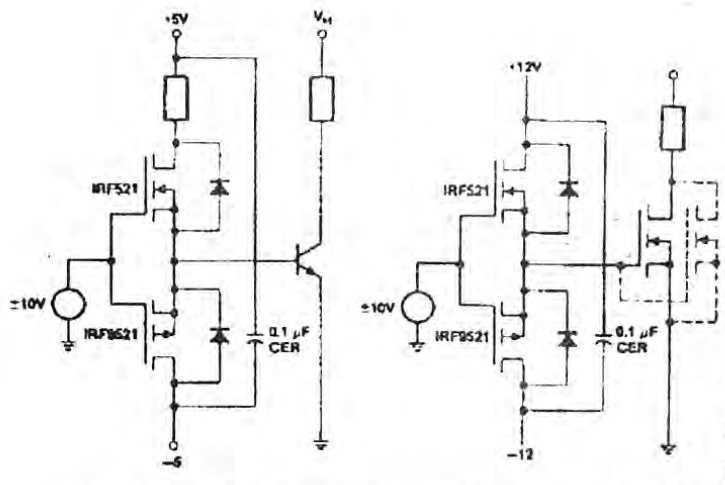


Рис. 11. Высокопроизводительные драйверы

Кроме того, что пушпульная схема является одним из основных блоков построения большого разнообразия инверторных схем, она может также выгодно использоваться для запуска мощных транзисторов или параллельной их комбинации, когда используют высокую мощность переключения (рис.11). Эта схема может использоваться как в линейных, так и в переключающих схемах и обеспечивает хороший низкий импеданс источника запуска затвора. Интегральные обратно включенные диоды фиксируют уровень возможных переходных процессов напряжения на затворе.

Линейные применения комплементарных пар

Благодаря широкому диапазону линейности g_5 , безопасности вторичного пробоя, быстрдействию и внутренней защите от теплового пробоя мощные МОП ПТ идеально подходят для работы в качестве линейных усилителей по одному или в виде комплементарных пар. При использовании их в линейном режиме работы затвор должен быть смещен до определенного уровня, в зависимости от типа требуемой работы. Для этой цели имеется много схемных конфигураций, они определенно проще, чем те, что требуются для биполярных транзисторов, т.к. мощные МОП ПТ требуют очень малую мощность запуска и не имеют проблем с тепловым пробоем.

На рисунке 12 показана основная схема смещения для работы в линейном режиме, но для специфических применений можно разработать более простые ее варианты, как показано на рисунке 13. Следует выбрать диоды Зенера для задания желаемого тока смещения в соответствии с имеющимся напряжением питания. Ширина полосы коэффициента усиления, которая может быть получена на этом каскаде, запускаемом обычным дифференциальным усилителем, намного больше, чем та, что может быть получена на более сложной биполярной конфигурации. Максимальная скорость нарастания выходного напряжения будет также намного лучше.

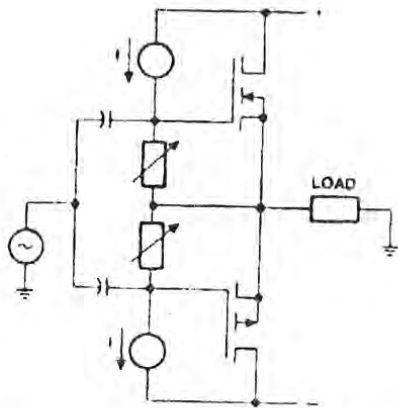


Рис. 12. Подача смещения для работы МОП ПТ в линейном режиме

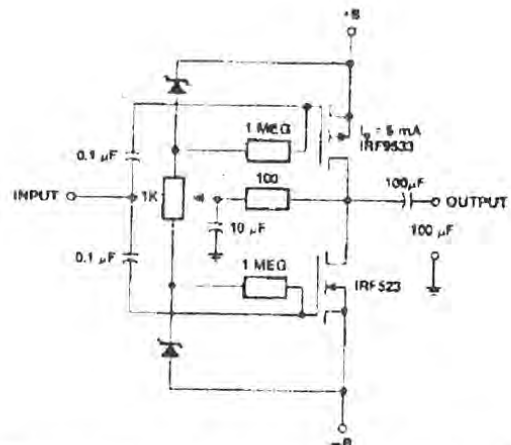


Рис. 13. Практическая схема для работы МОП ПТ линейном режиме

Выводы

P-канальные МОП ПТ являются электрическими дополняющими приборами к N-канальным МОП ПТ фирмы International Rectifier. Наличие этих приборов позволяет получать новые варианты для разработчиков схем и открывает возможности для новых применений МОП ПТ, которые были невозможны при использовании только N-канальных транзисторов.